

Die stationäre Heimkino-Bildwand mit Infrarot-Fernbedienung für Home-Entertainment im XXL-Format



Produktbeschreibung

- Das Gehäuse besteht aus hochwertigem Aluminium silber lackiert
- Befestigungswinkel für die direkte Wand- oder Deckenmontage
- Rückseitig integrierte Nutenführung im Alu-Gehäuse: Die Position der Montagewinkel ist damit variabel und kann an die räumlichen Bedingungen angepasst werden
- Steckerverbindung für Plug and Play: Stromanschluß erfolgt durch Netzstecker, Kabelaustritt links
- Kabellänge vom Schutzkasten bis zum Empfänger: 200 cm
- Kabellänge vom Schutzkasten bis zum Netzstecker: 250 cm
 - Die Lichtbildwand wird durch einen geräuscharmen Getriebemotor ein- und ausgefahren
- Bedienung auch über den festmontierten Empfänger möglich
- Bauseits nachrüstbar zur Bedienung über drahtgebundene Unterputzschalter, Aufputzschalter etc
- Automatische Endabschaltung oben und unten
- Infrarot-Fernbedienung mit externem Empfänger
- Bildwandflächen im 4.3 Format mit umlaufendem schwarzem Rand oben, unten, rechts und links von jeweils 4 cm
- Bildwandflächen im 16:9 Format mit oberem schwarzem Vorlauf von 30 cm. Schwarze Umrandung von jeweils 4 cm unten, rechts und links

Produktabbildung



Bildwandfläche

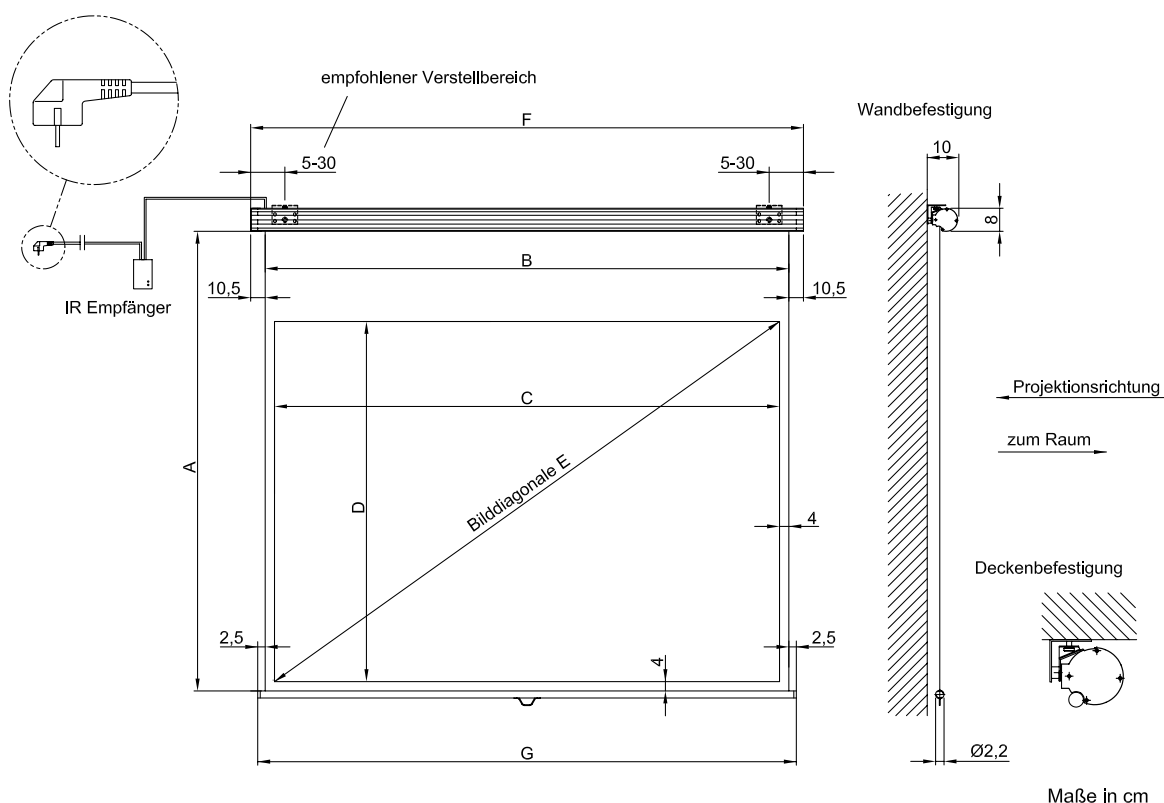
- MW Blankora P
- Reißfestes Polyester-Gewebe mit lichtdichter Rückseite
- Reflexionscharakteristik nach DIN 19045, Typ D
- Leuchtdichtefaktor ca. 1,1
- Materialstärke: ca. 0,35 mm
- Flächengewicht: ca. 500 g/m²
- Großer Reflexionswinkel durch Microprägung
- Naturgetreue Farbwiedergabe und guter spektraler Reflexionsgrad
- Erfüllt die Anforderungen an die Schwerentflammbarkeit nach DIN 4102 Teil 1
- Nahtlose Oberfläche
- Gute Planlage durch hochwertiges Trägermaterial

Preisliste

Art.Nr.	Beschreibung	Nennmaß H x B	Preis
300433	MW Cineflex Electric IR 4:3 Typ D	135 x 180 cm	Auf Anfrage
300438	MW Cineflex Electric IR 4:3 Typ D	150 x 200 cm	Auf Anfrage
300443	MW Cineflex Electric IR 4:3 Typ D	180 x 240 cm	Auf Anfrage
300453	MW Cineflex Electric IR 16:9 Typ D	101 x 180 cm	Auf Anfrage
300456	MW Cineflex Electric IR 16:9 Typ D	112 x 200 cm	Auf Anfrage
300459	MW Cineflex Electric IR 16:9 Typ D	135 x 240 cm	Auf Anfrage

Technische Daten

Nennmaß (Nutzmaß)	A	B	C	D	E	F	G
135 x 180 (129x172) cm	137 cm	180 cm	172 cm	129 cm	215 cm	201 cm	185 cm
150 x 200 (144x192) cm	152 cm	200 cm	192 cm	144 cm	240 cm	221 cm	205 cm
180 x 240 (174x232) cm	182 cm	240 cm	232 cm	174 cm	290 cm	261 cm	245 cm
101 x 180 (97x172) cm	131 cm	180 cm	172 cm	97 cm	197 cm	201 cm	185 cm
112 x 200 (108x192) cm	142 cm	200 cm	192 cm	108 cm	220 cm	221 cm	205 cm
135 x 240 (131x232) cm	165 cm	240 cm	232 cm	131 cm	266 cm	261 cm	245 cm



Logistische Daten

Nennmaß	Gewicht Netto	Gewicht Brutto	Verpackung L x B x H
101 x 180 cm	7,4 kg	9,3 kg	242,0 x 13,0 x 13,5 cm
135 x 180 cm	7,4 kg	9,3 kg	242,0 x 13,0 x 13,5 cm
150 x 200 cm	8,1 kg	10,2 kg	262,0 x 13,0 x 13,5 cm
180 x 240 cm	9,6 kg	12,0 kg	302,0 x 13,0 x 13,5 cm
112 x 200 cm	8,1 kg	10,2 kg	262,0 x 13,0 x 13,5 cm
135 x 240 cm	9,6 kg	12,0 kg	302,0 x 13,0 x 13,5 cm